

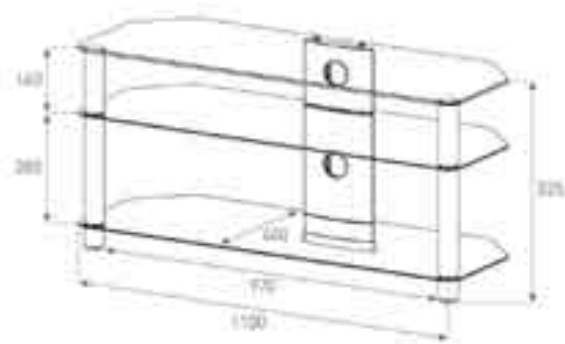
**Preisliste 03-2010**

Für Endverbraucher



# NEO 3110

Herausgeber



Sonorous Audiovisual Furniture GmbH –  
Deutschland

Hamburger Straße 10/R. 204  
25337 Elmshorn

info@sonorous-gmbh.de

www.sonorous.com

www.neo-stand.com

Breite: 1.100 mm  
Höhe: 525 mm  
Tiefe: 400 mm



## NEO 3110 –

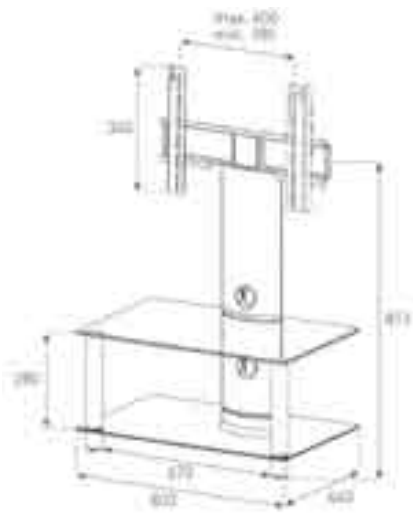
Aluminium	Clear (Klarglas)		Black (Schwarzglas)	
	Euro:	VK	Euro:	VK
<b>Silver</b>	<b>C-SLV</b>	262	<b>B-SLV</b>	284
<b>Black</b>	<b>C-BLK</b>	262	<b>B-BLK</b>	284

siehe Katalog Seite 9

NEO 3110-B-SLV



# NEO 80



Breite: 800 mm  
Höhe: 812 mm  
Tiefe: 440 mm



32" / 81 cm

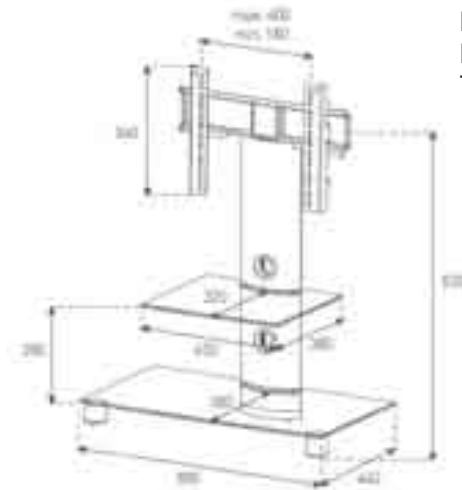
30 kg

## NEO 80 -

Aluminium	Clear (Klarglas)		Black (Schwarzglas)	
	Euro:	VK	Euro:	VK
<b>Silver</b>	<b>C-SLV</b>	284	<b>B-SLV</b>	350
<b>Black</b>	<b>C-BLK</b>	284	<b>B-BLK</b>	350

siehe Katalog Seite 11

# NEO 81



Breite: 800 mm  
Höhe: 820 mm  
Tiefe: 440 mm



32" / 81 cm

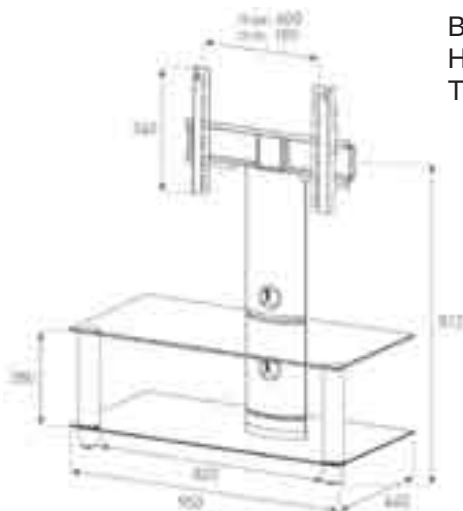
30 kg

## NEO 81 -

Aluminium	Clear (Klarglas)		Black (Schwarzglas)	
	Euro:	VK	Euro:	VK
<b>Silver</b>	<b>C-SLV</b>	298	<b>B-SLV</b>	338
<b>Black</b>	<b>C-BLK</b>	298	<b>B-BLK</b>	338

siehe Katalog Seite 11

# NEO 95



Breite: 950 mm  
Höhe: 812 mm  
Tiefe: 440 mm



37" / 94 cm

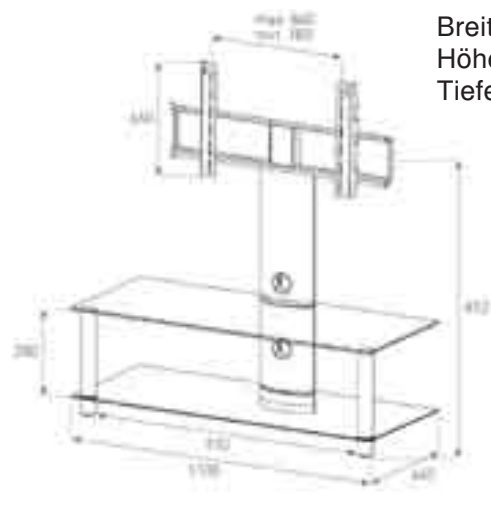
40 kg

## NEO 95 -

Aluminium	Clear (Klarglas)		Black (Schwarzglas)	
	Euro:	VK	Euro:	VK
<b>Silver</b>	<b>C-SLV</b>	372	<b>B-SLV</b>	394
<b>Black</b>	<b>C-BLK</b>	372	<b>B-BLK</b>	394

siehe Katalog Seite 13

# NEO 110



Breite: 1.100 mm  
Höhe: 812 mm  
Tiefe: 440 mm



42" / 107 cm

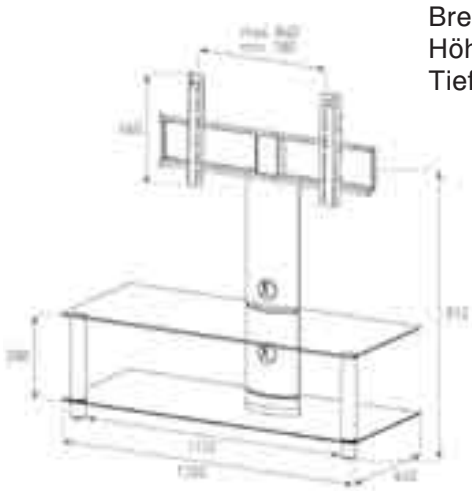
50 kg

## NEO 110 -

Aluminium	Clear (Klarglas)		Black (Schwarzglas)	
	Euro:	VK	Euro:	VK
<b>Silver</b>	<b>C-SLV</b>	394	<b>B-SLV</b>	416
<b>Black</b>	<b>C-BLK</b>	394	<b>B-BLK</b>	416

siehe Katalog Seite 13

# NEO 130



Breite: 1.300 mm  
 Höhe: 812 mm  
 Tiefe: 440 mm



50" / 127 cm

60 kg

## NEO 130 –

Aluminium	Black (Schwarzglas)	
	Euro:	VK
Silver	<b>B-SLV</b>	468
Black	<b>B-BLK</b>	468

siehe Katalog Seite 13

# NEO 270



Breite: 700 mm  
 Höhe: 408 mm  
 Tiefe: 400 mm

28" / 72 cm

60 kg

## NEO 270 –

Aluminium	Clear (Klarglas)		Black (Schwarzglas)	
	Euro:	VK	Euro:	VK
Silver	<b>C-SLV</b>	170	<b>B-SLV</b>	174
Black	<b>C-BLK</b>	170	<b>B-BLK</b>	174

siehe Katalog Seite 7

# NEO 290



Breite: 900 mm  
 Höhe: 408 mm  
 Tiefe: 400 mm

37" / 94 cm

60 kg

## NEO 290 –

Aluminium	Clear (Klarglas)		Black (Schwarzglas)	
	Euro:	VK	Euro:	VK
Silver	<b>C-SLV</b>	186	<b>B-SLV</b>	196
Black	<b>C-BLK</b>	186	<b>B-BLK</b>	196

siehe Katalog Seite 7

# NEO 370



Breite: 700 mm  
 Höhe: 525 mm  
 Tiefe: 400 mm

28" / 72 cm

60 kg

## NEO 370 –

Aluminium	Clear (Klarglas)		Black (Schwarzglas)	
	Euro:	VK	Euro:	VK
Silver	<b>C-SLV</b>	212	<b>B-SLV</b>	218
Black	<b>C-BLK</b>	212	<b>B-BLK</b>	218

siehe Katalog Seite 8

# NEO 390



Breite: 900 mm  
 Höhe: 525 mm  
 Tiefe: 400 mm

37"  
 94 cm

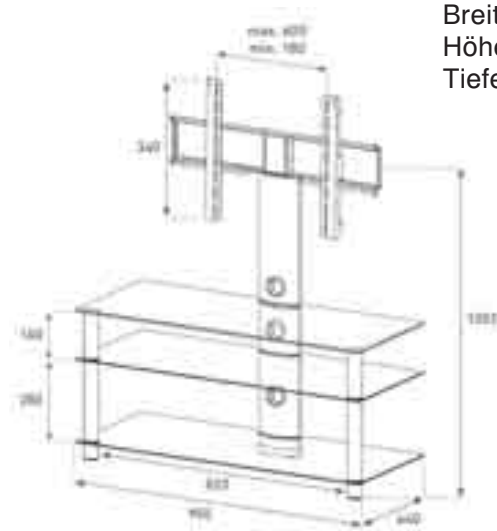
60 kg

## NEO 390 -

Aluminium	Clear (Klarglas)		Black (Schwarzglas)	
	Euro:	VK	Euro:	VK
<b>Silver</b>	<b>C-SLV</b>	230	<b>B-SLV</b>	252
<b>Black</b>	<b>C-BLK</b>	230	<b>B-BLK</b>	252

siehe Katalog Seite 9

# NEO 953



Breite: 950 mm  
 Höhe: 1.052 mm  
 Tiefe: 440 mm

35°

37"  
 94 cm

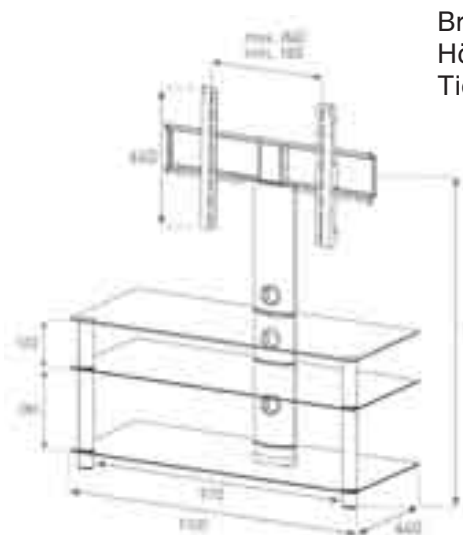
40 kg

## NEO 953 -

Aluminium	Clear (Klarglas)		Black (Schwarzglas)	
	Euro:	VK	Euro:	VK
<b>Black</b>	<b>C-BLK</b>	534	<b>B-BLK</b>	534

siehe Katalog Seite 14

# NEO 1103



Breite: 1.100 mm  
 Höhe: 1.052 mm  
 Tiefe: 440 mm

35°

42"  
 107 cm

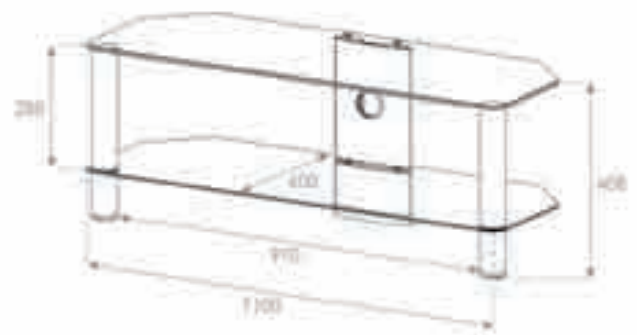
50 kg

## NEO 1103 -

Aluminium	Clear (Klarglas)		Black (Schwarzglas)	
	Euro:	VK	Euro:	VK
<b>Black</b>	<b>C-BLK</b>	568	<b>B-BLK</b>	568

siehe Katalog Seite 15

# NEO 2110



Breite: 1.100 mm  
 Höhe: 408 mm  
 Tiefe: 400 mm

42"  
 107 cm

80 kg

## NEO 2110 -

Aluminium	Clear (Klarglas)		Black (Schwarzglas)	
	Euro:	VK	Euro:	VK
<b>Silver</b>	<b>C-SLV</b>	208	<b>B-SLV</b>	218
<b>Black</b>	<b>C-BLK</b>	208	<b>B-BLK</b>	218

siehe Katalog Seite 7



[www.neo-stand.com](http://www.neo-stand.com)

**Sonorous Vertriebspartner:**

**HANSEKON**  
Hanseatisches Rohstoffkontor GmbH

Bereich TV-Hifi-Möbel  
Grüner Deich 1, 20097 Hamburg  
Tel.: +49 40 23654200  
Fax: +49 40 23654209  
e-mail: [vk@hansekon.com](mailto:vk@hansekon.com)  
[www.bundle-99.de](http://www.bundle-99.de)

