

SONOROUS®
www.sonorous.com

Sonorous Vertriebspartner:

HANSEKON

Hanseatisches Rohstoffkontor GmbH

Bereich TV-Hifi-Möbel

Grüner Deich 1

20097 Hamburg

Tel. +49 40 23654200

Fax +49 40 23654209

vk@hansekon.com

www.bundle-99.de



SONOROUS®

ELEMENT SERIE

TV / AUDIO MÖBEL SYSTEM



SONOROUS®

Das neue Sonorous TV/Audio Möbelsystem:
Hochwertig und elegant, nebeneinander und
übereinander nach Ihren Anforderungen
erweiterbar. Temperiertes Glas, kratzfeste

Oberflächen und beste Verarbeitungsqualität
garantieren langjährige Nutzbarkeit. Modernes
Design und verschiedene Dekore-Varianten
sorgen für geschmackvolles Wohndesign.

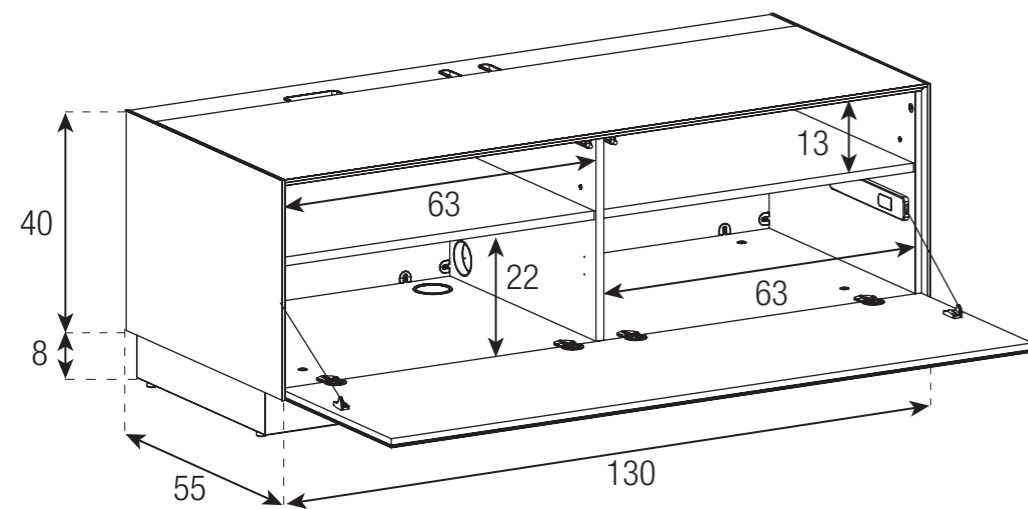


1 ELEMENT

TV/AUDIO MÖBEL SYSTEM



- Klapptür für AV-Komponenten
- Obere und Vorderseite aus gehärtetem Glas oder melamin-beschichtetem Holzgehäuse
- Klapptür mit „push to open“-System
- Verstecktes Infrarot-Empfangs-System Fernbedienung für Komponenten hinter der Schranktür
- Kabelmanagement-System
- Komplett montiert



Farbtöne der Elemente

- GLWHT – Glas weiß hochglanz
- GLBLK – Glas schwarz hochglanz
- WAMAZ – Holz Dekore Amazon
- WDOAK – Holz Dekore Eiche

2 ELEMENTE

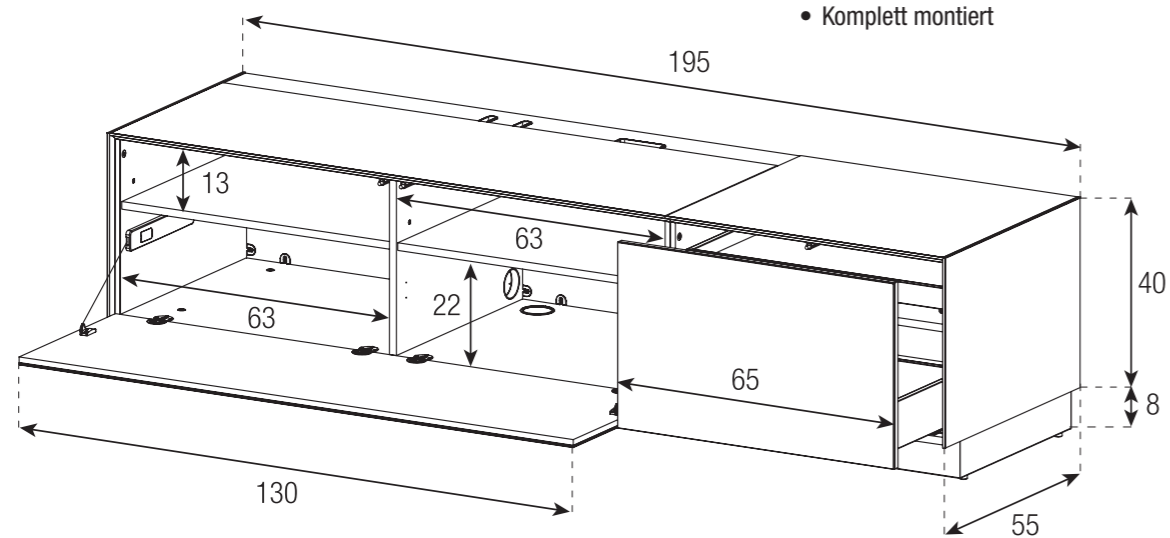
TV/AUDIO MÖBEL SYSTEM

65 cm ELEMENT

- Schublade mit „Silent-Stop“ System
- Obere und Vorderseite aus gehärtetem Glas oder melamin-beschichtetem Holzgehäuse
- Klapptür mit „push to open“ System
- Komplett montiert

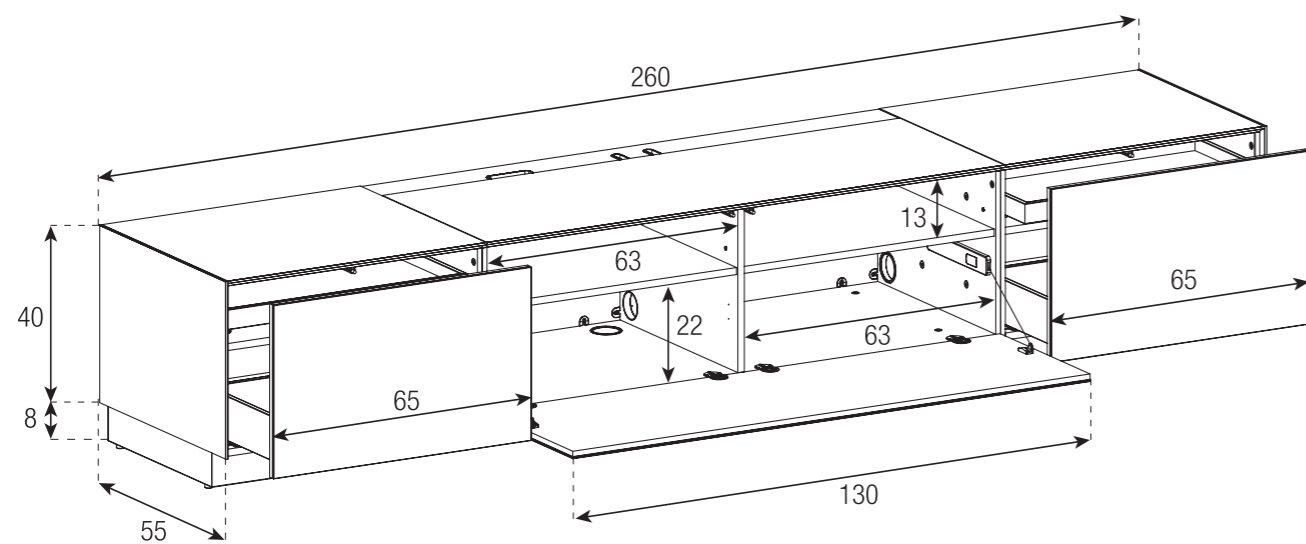
130 cm ELEMENT

- Klapptür für AV-Komponenten
- Obere und Vorderseite aus gehärtetem Glas oder melamin-beschichtetem Holzgehäuse
- Klapptür mit „push to open“-System
- Verstecktes Infrarot-Empfangs-System Fernbedienung für Komponenten hinter der Schranktür
- Kabelmanagement-System
- Komplett montiert



Farbtöne der Elemente





65 cm ELEMENT

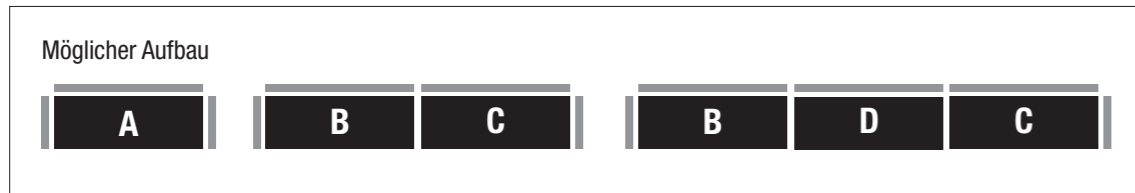
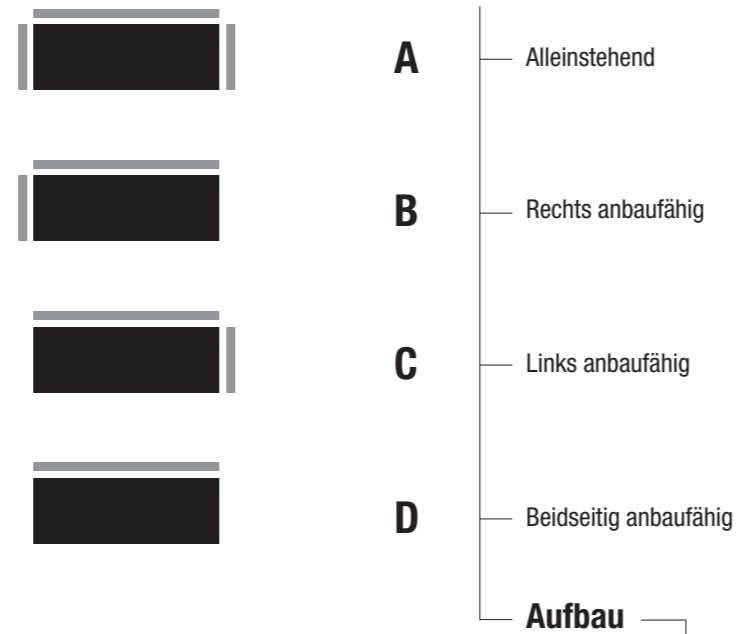
- Schublade mit „Silent-Stop“ System
- Obere und Vorderseite aus gehärtetem Glas oder melamin-beschichtetem Holzgehäuse
- Klapptür mit „push to open“ System
- Komplett montiert

130 cm ELEMENT

- Klapptür für AV-Komponenten
- Obere und Vorderseite aus gehärtetem Glas oder melamin-beschichtetem Holzgehäuse
- Klapptür mit „push to open“-System
- Verstecktes Infrarot-Empfangs-System Fernbedienung für Komponenten hinter der Schranktür
- Kabelmanagement-System
- Komplett montiert

Farbtöne der Elemente





EMX-13040-GLWHT-FD-BS8-A

Maße
13040: 130 cm Länge, 40 cm Höhe
6540: 65 cm Länge, 40 cm Höhe

Farbe
GLWHT: Glas weiß
GLBLK: Glas schwarz
WDAMZ: Holz Amazon
WDOAK: Holz Eiche

Socket
BS8: Höhe 8 cm

Türart
FD: Flap Door / Klapptür
DR: Drawer / Schublade

Element
EMX: Maxi Element

Farbtöne der Elemente



INFRAROT EMPFÄNGER

Steuert bis zu **8 AV Komponenten**

- Versteckte IR Empfänger-Box
- 6 Ausgangs-Strahler (2 mm) Kabel
- 2 Ausgangs-Strahler (4 mm) Kabel und Mini-Steckverbinder
- IR-Empfänger mit 1 m Kabel und 4-poliger DIN-Buchse
- Plug-In Stromversorgung

In allen EMX-13040 Produkten enthalten.